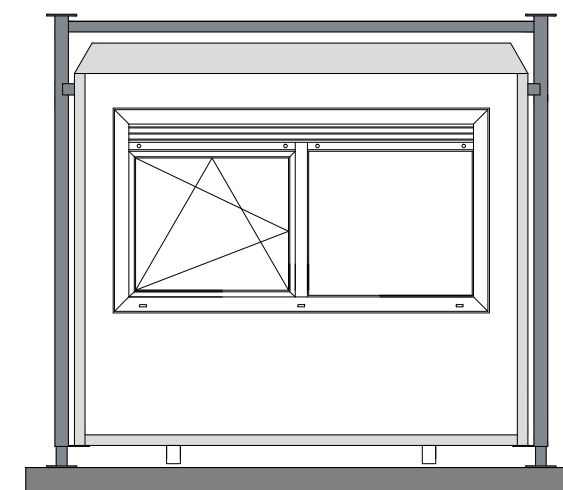
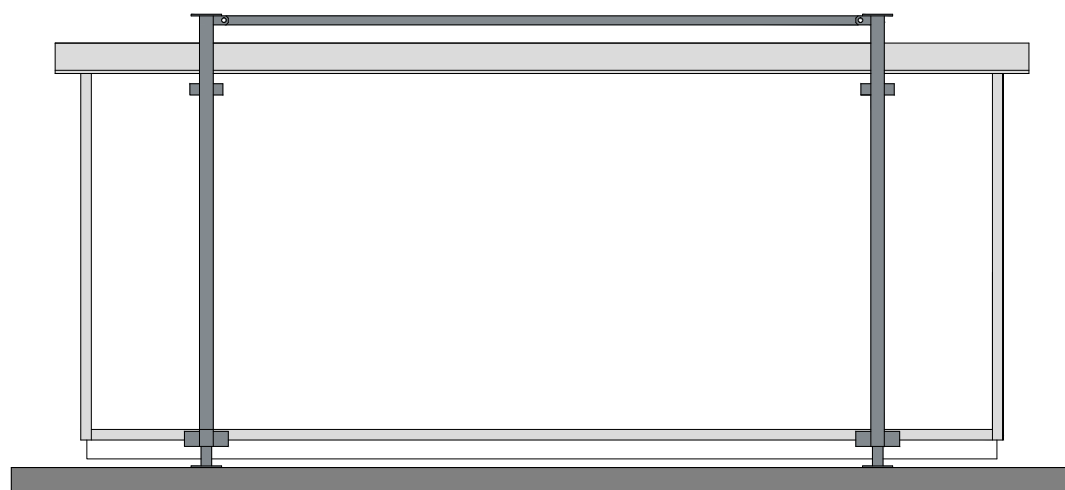
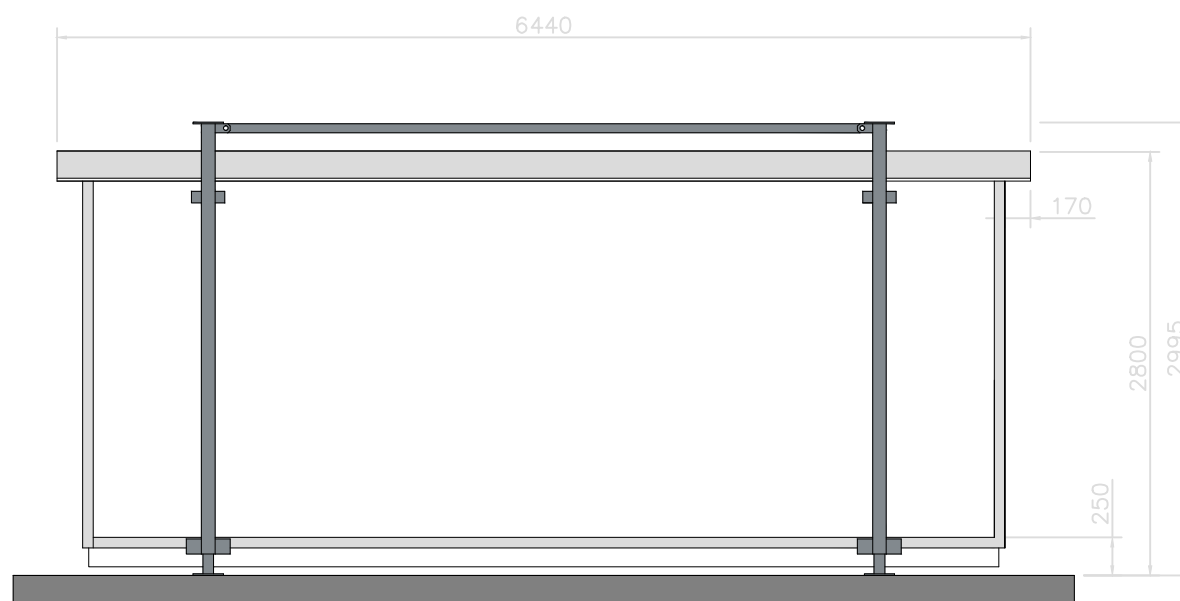
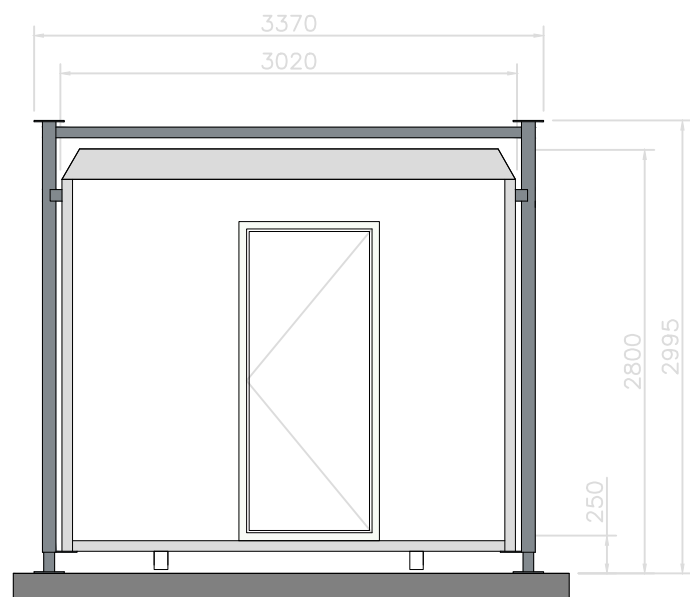


1 VLOER standaard geïsoleerde replacervloer vloerafwerking marmoleum, frescoblauw (3055)	5 dak, standaard geïsoleerd replacerdak dakkooven Ral 7035	7 VERWARMING elektrische convector 2 kW
2 WANDAFWERKING type en kleur buitenafwerking KE polyester, RAL 9010 (wit) type en kleur binnenafwerking KE polyester, RAL 9010 (wit)	6 RAMEN/DEUREN hardhouten buitendeurkozijn Ral 9010 metalen buitendeur Ral 9010 kunststof raamkozijn(en) PVC, standaard wit opdek binnendeuren standaard wit	8 VERLICHTING EN ELECTRA Led-verlichting groepenkast
3 BINNENWANDEN type en kleur binnenwand(en) KE polyester, RAL 9010 (wit)		9 OVERIG optioneel: set zware portalen inclusief langsliggers
4 VERFWERK		

Opdrachtgever	Project nr	A3
Robert	datum	
(RD-610)	Uitvoeren	1
<b>Brouwer U&amp;W b.v.</b> gildenstraat 47 3861 RG Nijkerk tel: 033-2451124 fax: 033-2452840		<b>BROUWER</b> FLEXIBELE RUIMTES



Opdrachtgever	Project nr	A3
Robert	datum	
(RD-610)	Uitvoeren	1

**Brouwer U&W b.v.**  
 gildenstraat 47 3861 RG Nijkerk  
 tel: 033-2451124 fax: 033-2452840

**BROUWER**

FLEXIBELE RUIMTES