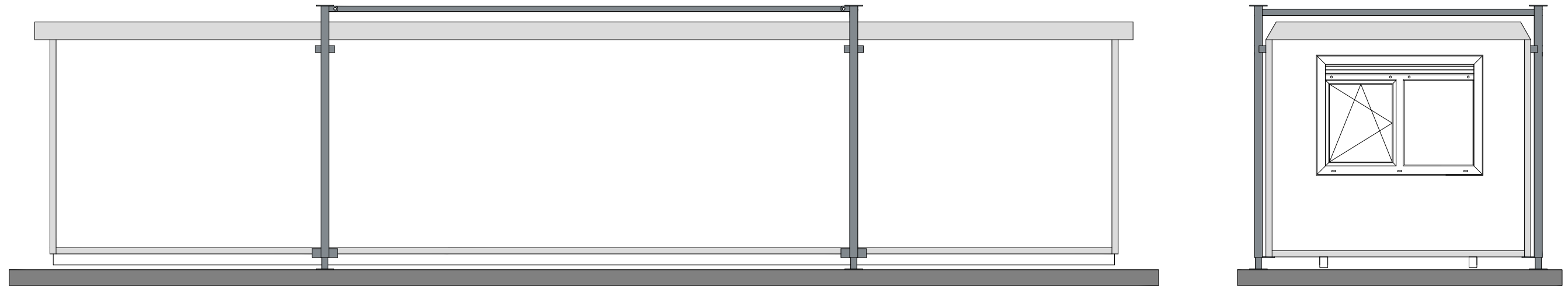
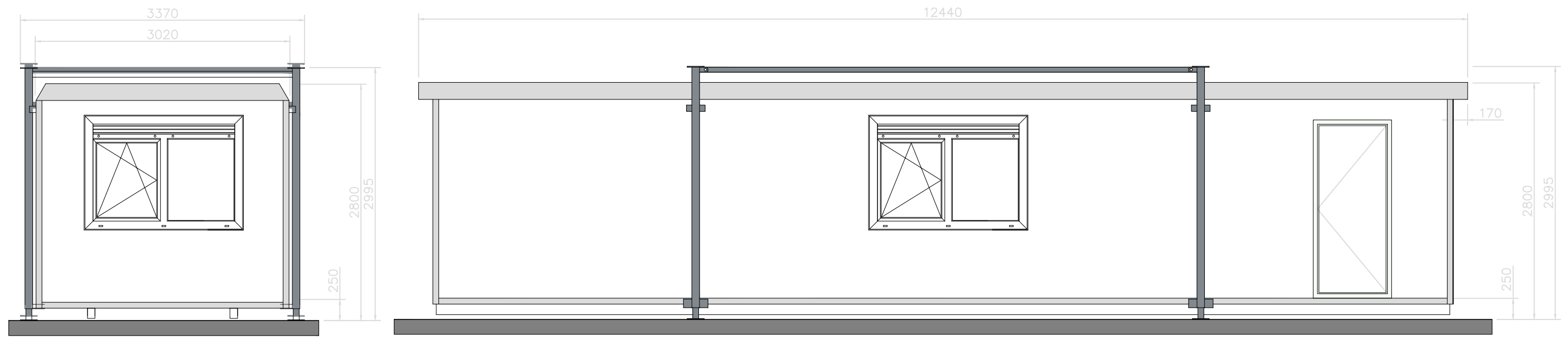


1 VLOER standaard geïsoleerde replacervloer vloerafwerking marmoleum, frescoblauw (3055)	5 dak, standaard geïsoleerd replacerdak dakkoven Ral 7035	7 VERWARMING elektrische convector 2stuks, 2kW
2 WANDAFWERKING type en kleur buitenafwerking KE polyester, RAL 9010 (wit) type en kleur binnenafwerking KE polyester, RAL 9010 (wit)	6 RAMEN/DEUREN hardhouten buitendeurkozijn Ral 9010 metalen buitendeur Ral 9010 kunststof raamkozijn(en) PVC, standaard wit	8 VERLICHTING EN ELECTRA Led-verlichting 4x) 2x20W, groepenkast
3 BINNENWANDEN		
4 VERFWERK		9 OVERIG Optioneel: set zware portalen inclusief langsliggers met 4 zware uitdraaisteunen op de hoofdliggers

Opdrachtgever	P nr:	A3
<i>Robert</i>	datum	
(R-1210)	Uitvoeren	1
Brouwer U&W b.v. gildenstraat 47 3861 RG Nijkerk tel: 033-2451124 fax: 033-2452840		BROUWER FLEXIBELE RUIMTES



Opdrachtgever	P nr:	A3
Robert	datum	
(R-1210)	Uitvoeren	1

Brouwer U&W b.v.
 gildenstraat 47 3861 RG Nijkerk
 tel: 033-2451124 fax: 033-2452840

