

1 VLOER standaard geïsoleerde replacervloer vloerafwerking marmoleum, frescoblaauw (3055)	5 dak, standaard geïsoleerd replacerdak dakken Ral 7035	7 VERWARMING elektrische convector 2stuks, 2kW elektrische vorstbeveiliging 1stuks, 500W
2 WANDAFWERKING type en kleur buitenafwerking KE polyester, RAL 9010 (wit) type en kleur binnenafwerking KE polyester, RAL 9010 (wit)	6 RAMEN/DEUREN hardhouten buitendeurkozijn Ral 9010 metalen buitendeur Ral 9010  kunststof raamkozijn(en) PVC, standaard wit opdek binnendeuren standaard wit	8 VERLICHTING EN ELECTRA Led-verlichting 3x) 2x20W, 1x) 1x20W groepenkast
3 BINNENWANDEN type en kleur binnenwand(en) KE polyester, RAL 9010 (wit)		9 OVERIG Optioneel: set zware portalen inclusief langsliggers met 4 zware uitdraaisteunen op de hoofdliggers
4 VERFWERK		

Opdrachtgever

Robert

(RD-1210)

**Brouwer U&W b.v.**  
gildenstraat 47 3861 RG Nijkerk  
tel: 033-2451124 fax: 033-2452840

P nr:

datum

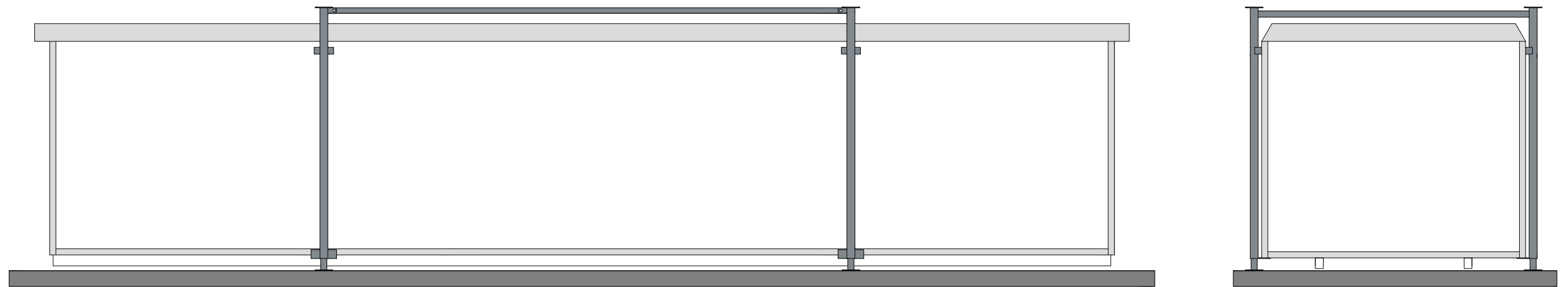
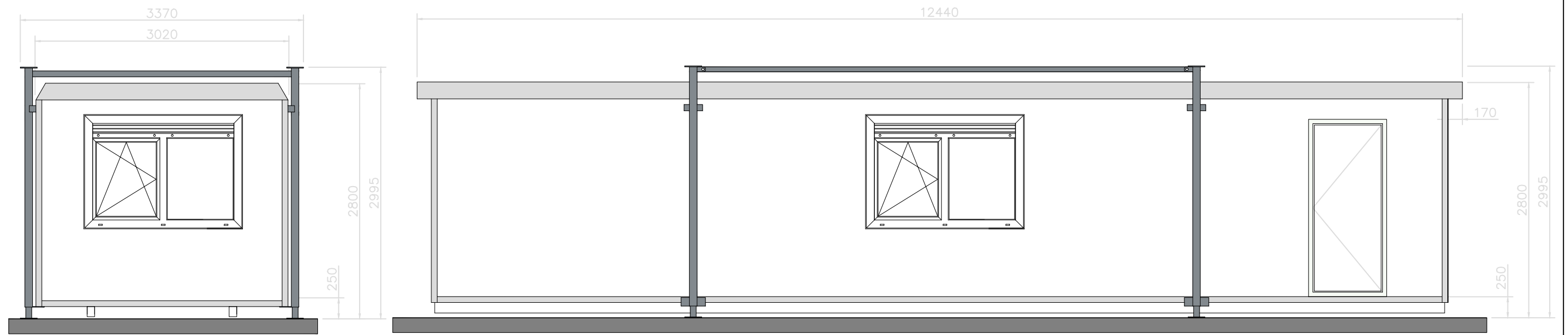
Uitvoeren

1

A3

**BROUWER**

FLEXIBELE RUIMTES



Opdrachtgever	P nr:	A3
<i>Robert</i>	datum	
(RD-1210)	Uitvoeren	1

**Brouwer U&W b.v.**  
 gildenstraat 47 3861 RG Nijkerk  
 tel: 033-2451124 fax: 033-2452840

